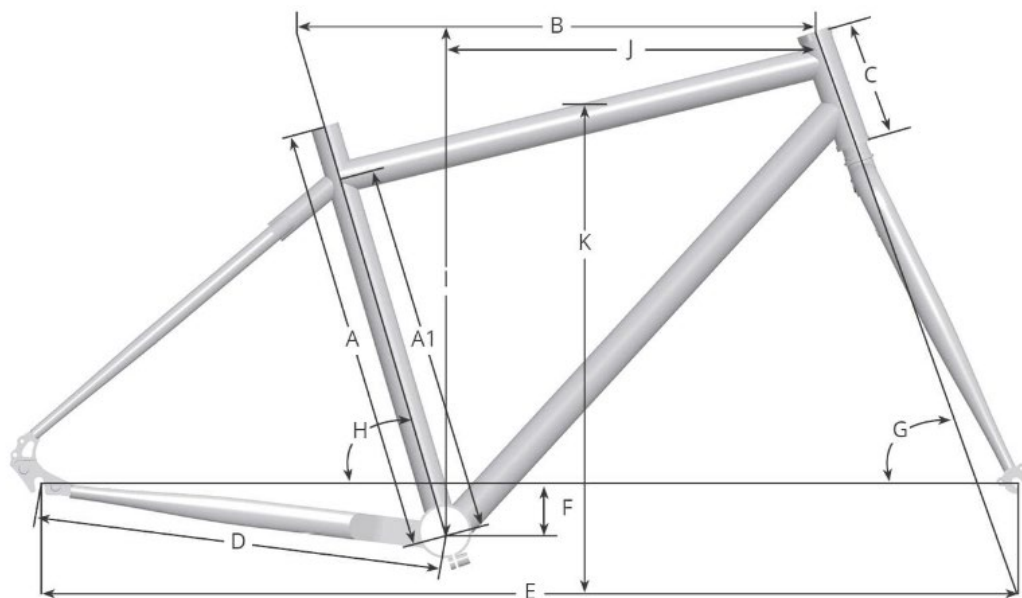


Geometrietabelle



A	SITZROHRLÄNGE (mm)	445	495	545
A1	SITZROHRLÄNGE (mm)	188	290	325
B	OBERROHRLÄNGE (mm)	550	580	600
C	STEUERROHRLÄNGE (mm)	140	155	185
D	KETTENSTREBENLÄNGE (mm)	455	455	455
E	RADSTAND (mm)	1064	1084	1082
F	TRETLAGERABSENKUNG (mm)	65	65	65
G	STEUERROHRWINKEL (°)	70	70.5	71.5
H	SITZROHRWINKEL (°)	73.5	73	72
I	STACK (mm)	587	603	636
J	REACH (mm)	376	396	393
K	ÜBERSTANDSHÖHE (mm)	692	709	737