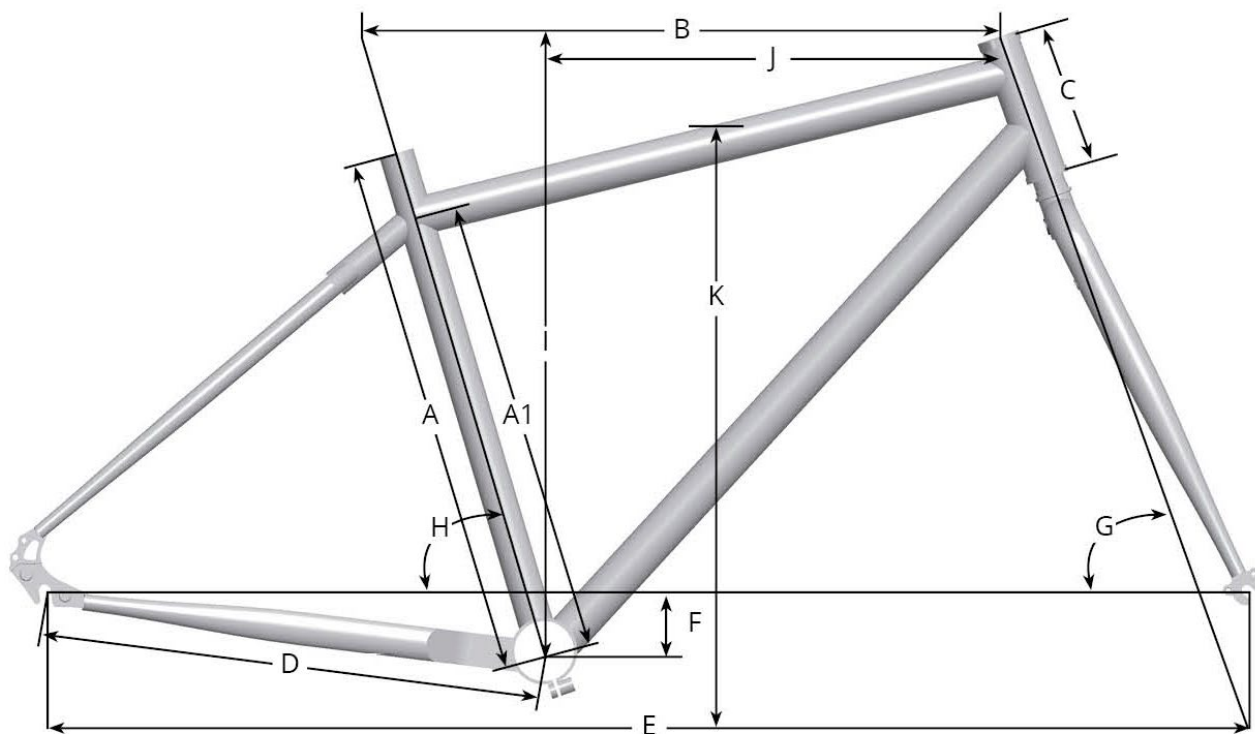


## Geometrietabelle



		S	M	L	XL
A	SITZROHRLÄNGE (mm)	490	530	570	610
A1	SITZROHRLÄNGE (mm)	431	471	512	552
B	OBERROHRLÄNGE (mm)	535	555	575	595
C	STEUERROHRLÄNGE (mm)	125	150	175	200
D	KETTENSTREBENLÄNGE (mm)	435	435	440	440
E	RADSTAND (mm)	1010	1030	1045	1060
F	TRETLAGERABSENKUNG (mm)	70	70	70	70
G	STEUERROHRWINKEL (°)	71	71	71,5	71,5
H	SITZROHRWINKEL (°)	73	73	72,5	72
I	STACK (mm)	562	585	611	635
J	REACH (mm)	363	376	382	389
K	ÜBERSTANDSHÖHE (mm)	766	797	829	859