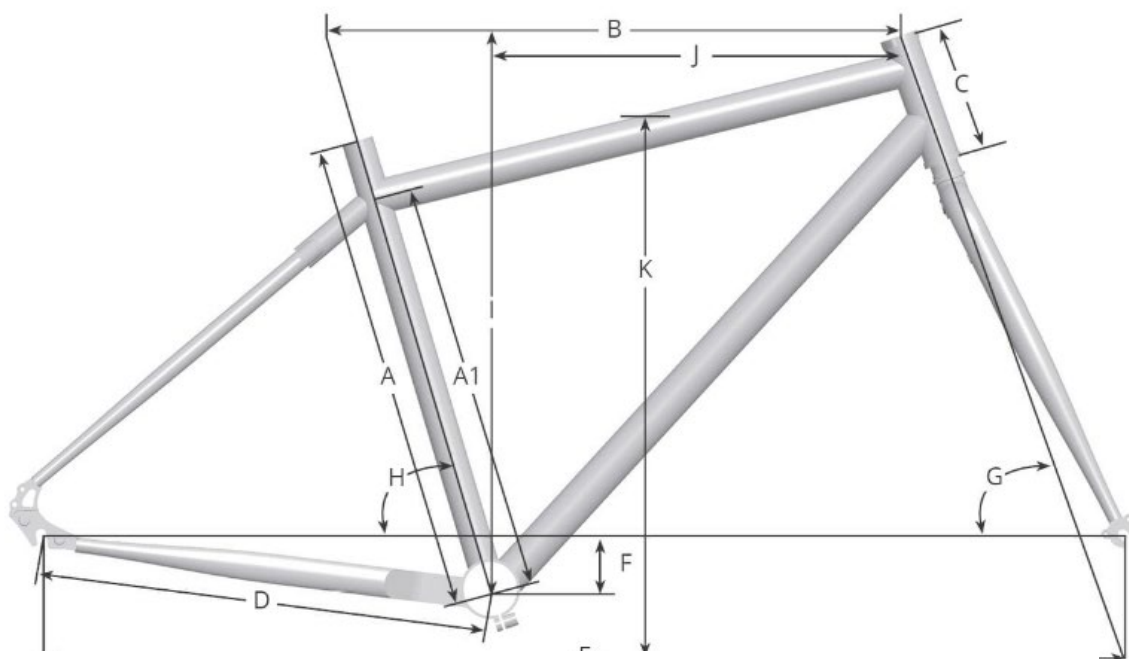


Geometrietabelle



		M	L	XL
A	SITZROHRLÄNGE (mm)	510	560	610
A1	SITZROHRLÄNGE (mm)	450	500	550
B	OBERROHRLÄNGE (mm)	580	600	620
C	STEUERROHRLÄNGE (mm)	135	165	185
D	KETTENSTREBENLÄNGE (mm)	455	455	455
E	RADSTAND (mm)	1075	1080	1102
F	TRETLAGERABSSENKUNG (mm)	80	80	80
G	STEUERROHRWINKEL (°)	70,5	71	71,5
H	SITZROHRWINKEL (°)	73	72,5	72,5
I	STACK (mm)	600	630	651
J	REACH (mm)	397	401	415
K	ÜBERSTANDSHÖHE (mm)	804	842	876