

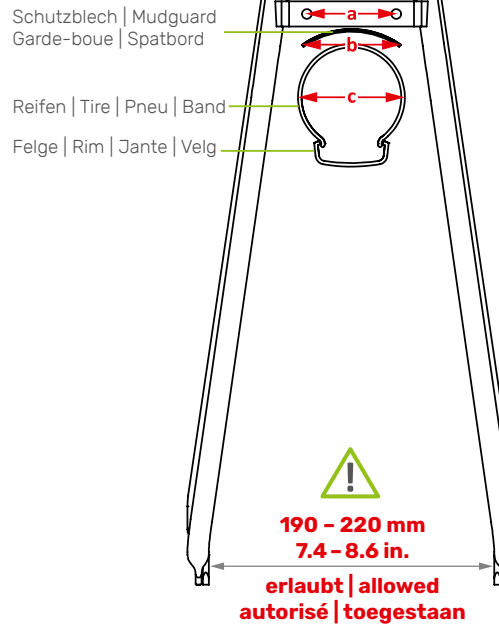
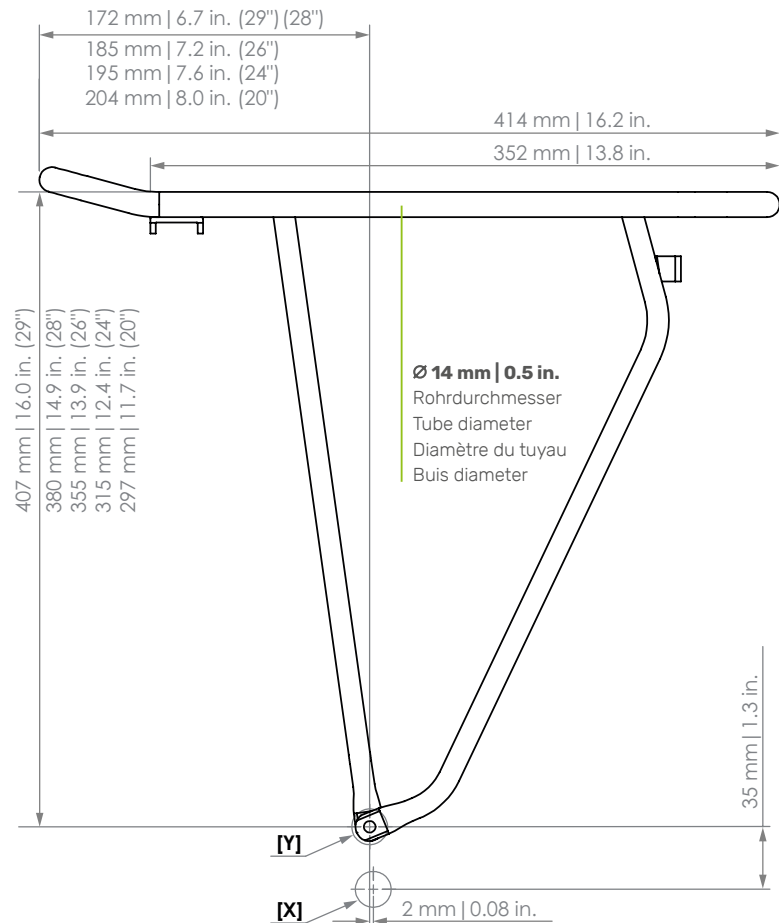
BASIC 2.0

Hinterradträger | Rear carrier | Porte-bagages (roue arrière) | Achterdrager

● Art. 090301-001 (20") | Art. 090311-001 (26") | Art. 090314-001 (29" | BOOST)
 Art. 090302-001 (24") | Art. 090310-001 (28")



- D** Der Gepäckträger ist nicht für die Montage eines Kindersitzes zugelassen!
- EN** The carrier is not allowed for mounting a child seat!
- F** Le porte-bagages n'est pas homologué pour supporter un siège enfant !
- NL** Gebruik de bagagedrager niet voor de bevestiging van een kinderzitje!



- PATENT-PENDING -

Art. 090314-001 (29" | Boost)*

a: 50 mm | 1.9 in.
 Lochabstand für Rücklicht | hole spacing for rear light |
 distance entre les trous | Gatafstand voor het achterlicht

b: max. 82 mm | 3.2 in. (Alumee)
 Schutzblechbreite | Mudguard width |
 Garde-boue largeur | Spatbord breedte

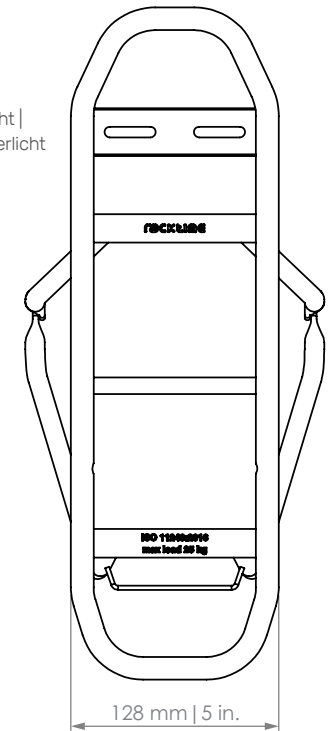
max. 68 mm | 2.6 in. (Rainline)
 Schutzblechbreite | Mudguard width |
 Garde-boue largeur | Spatbord breedte

c: max. 79 mm | 3.1 in.
 Reifenbreite ohne Schutzblech [bis 29"]
 Tire width without mudguard [up to 29"]
 Pneu largeur sans garde-boue [jusqu'à 29"]
 Band breedte zonder spatbord [tot 29"]

max. 79 mm | 3.1 in. (Alumee)
 Reifenbreite mit Schutzblech [bis 28"]
 Tire width with mudguard [up to 28"]
 Pneu largeur avec garde-boue [jusqu'à 28"]
 Band breedte met spatbord [tot 28"]

max. 60 mm | 2.3 in. (Rainline)
 Reifenbreite mit Schutzblech [bis 28"]
 Tire width with mudguard [up to 28"]
 Pneu largeur avec garde-boue [jusqu'à 28"]
 Band breedte met spatbord [tot 28"]

* (28"), (26"), (24") auf Seite 2

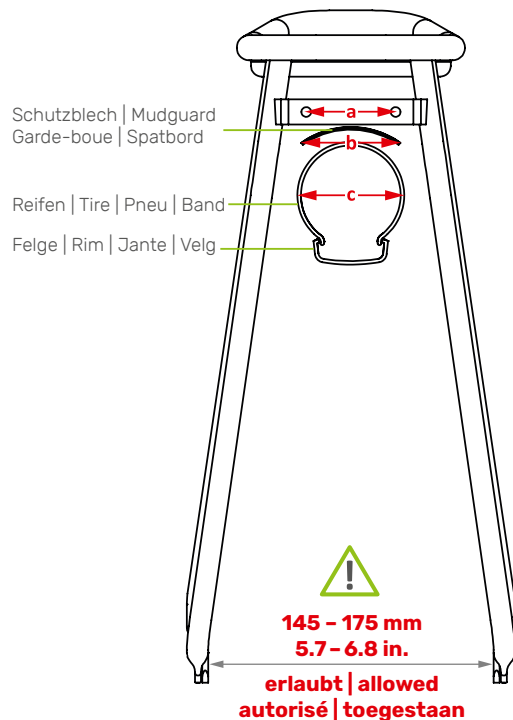


D Für Irrtümer und Druckfehler übernehmen wir keine Haftung. Änderungen vorbehalten.
EN We accept no liability arising from errors and mistakes. Subject to change.
F Nous déclinons toute responsabilité en cas d'erreurs, de fautes d'impression. Sous réserve de modifications.
NL Voor fouten en drukfouten aanvaarden wij geen aansprakelijkheid. Onderhevig aan verandering.

BASIC 2.0

Hinterradträger | Rear carrier | Porte-bagages (roue arrière) | Achterdrager

● Art. 090301-001 (20") | Art. 090311-001 (26") | Art. 090314-001 (29") | BOOST
Art. 090302-001 (24") | Art. 090310-001 (28")



Art. 090310-001 (28")

a: 50 mm | 1.9 in.

Lochabstand für Rücklicht | hole spacing for rear light | distance entre les trouser | Gatafstand voor het achterlicht

b: max. 72 mm | 2.8 in. (Alumee)

Schutzblechbreite | Mudguard width | Garde-boue largeur | Spatbord breedte

max. 68 mm | 2.6 in. (Rainline)

Schutzblechbreite | Mudguard width | Garde-boue largeur | Spatbord breedte

c: max. 79 mm | 3.1 in.

Reifenbreite ohne Schutzblech [bis 29"]
Tire width without mudguard [up to 29"]
Pneu largeur sans garde-boue [jusqu'à 29"]
Band breedte zonder spatbord [tot 29"]

max. 61 mm | 2.4 in. (Alumee)

Reifenbreite mit Schutzblech [bis 28"]
Tire width with mudguard [up to 28"]
Pneu largeur avec garde-boue [jusqu'à 28"]
Band breedte met spatbord [tot 28"]

max. 60 mm | 2.3 in. (Rainline)

Reifenbreite mit Schutzblech [bis 28"]
Tire width with mudguard [up to 28"]
Pneu largeur avec garde-boue [jusqu'à 28"]
Band breedte met spatbord [tot 28"]

Art. 090311-001 (26")

a: 50 mm | 1.9 in.

Lochabstand für Rücklicht | hole spacing for rear light | distance entre les trouser | Gatafstand voor het achterlicht

b: max. 62 mm | 2.4 in. (Alumee)

Schutzblechbreite | Mudguard width | Garde-boue largeur | Spatbord breedte

max. 68 mm | 2.6 in. (Rainline)

Schutzblechbreite | Mudguard width | Garde-boue largeur | Spatbord breedte

c: max. 60 mm | 2.3 in.

Reifenbreite ohne Schutzblech [bis 27.5"]
Tire width without mudguard [up to 27.5"]
Pneu largeur sans garde-boue [jusqu'à 27.5"]
Band breedte zonder spatbord [tot 27.5"]

max. 60 mm | 2.3 in. (Alumee)

Reifenbreite mit Schutzblech [bis 26"]
Tire width with mudguard [up to 26"]
Pneu largeur avec garde-boue [jusqu'à 26"]
Band breedte met spatbord [tot 26"]

max. 60 mm | 2.3 in. (Rainline)

Reifenbreite mit Schutzblech [bis 26"]
Tire width with mudguard [up to 26"]
Pneu largeur avec garde-boue [jusqu'à 26"]
Band breedte met spatbord [tot 26"]

Art. 090302-001 (24")

a: 50 mm | 1.9 in.

Lochabstand für Rücklicht | hole spacing for rear light | distance entre les trouser | Gatafstand voor het achterlicht

b: max. 62 mm | 2.4 in. (Alumee)

Schutzblechbreite | Mudguard width | Garde-boue largeur | Spatbord breedte

max. 58 mm | 2.2 in. (Rainline)

Schutzblechbreite | Mudguard width | Garde-boue largeur | Spatbord breedte

c: max. 60 mm | 2.3 in.

Reifenbreite ohne Schutzblech [bis 24"]
Tire width without mudguard [up to 24"]
Pneu largeur sans garde-boue [jusqu'à 24"]
Band breedte zonder spatbord [tot 24"]

max. 55 mm | 2.1 in. (Alumee)

Reifenbreite mit Schutzblech [bis 24"]
Tire width with mudguard [up to 24"]
Pneu largeur avec garde-boue [jusqu'à 24"]
Band breedte met spatbord [tot 24"]

max. 50 mm | 1.9 in. (Rainline)

Reifenbreite mit Schutzblech [bis 24"]
Tire width with mudguard [up to 24"]
Pneu largeur avec garde-boue [jusqu'à 24"]
Band breedte met spatbord [tot 24"]