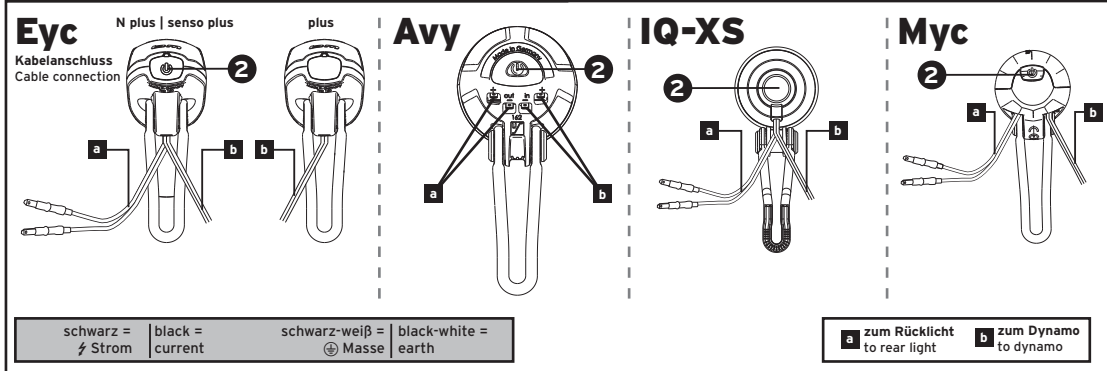
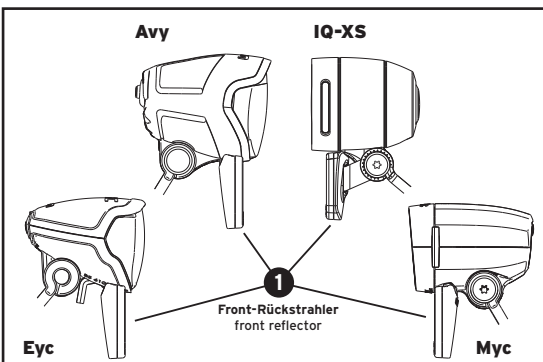


LUMOTEC

- Myc Typ | Type Nr. 150
- Eyc Typ | Type Nr. 160
- Avy Typ | Type Nr. 162
- IQ-XS Typ | Type Nr. 167

Instruction manual: DE | EN | FR | NL

890098|0619



**Kabelanschluss**  
**Modell „Eyc plus“ - Anschluss an Seitenläufer-Dynamo**  
 Das im Scheinwerfer montierte Kabel mit Dynamo verbinden.  
**Modelle „Eyc N plus“, „Eyc T senso plus“, „IQ-XS T senso plus“, „Myc N“, „Myc N plus“ und „Myc T senso plus“ - Anschluss an Naben-Dynamo**  
 Im Scheinwerfer sind zwei Doppelkabel mit unterschiedlicher Länge montiert. Das lange Kabel mit dem Naben-Dynamo verbinden (bei Bedarf kürzen). Das kurze Kabel (mit Steckern) mit dem Rücklicht verbinden.  
**Modelle „Avy N“, „Avy N plus“ und „Avy T senso plus“ - Anschluss an Dynamo**  
 Das vom Dynamo kommende Kabel an die mit „in“ beschrifteten Steckanschlüsse des Scheinwerfers anschließen. Die Steckanschlüsse „out“ dienen zum Anschluss eines Rücklichts per Doppelkabel.  
**⚠ Achtung!** Immer auf richtige Polung achten. Schwarze Ader = Strom (+) / Schwarz-Weiße Ader = Masse (-).  
**⚠ Achtung!** Aus dem Scheinwerfer kommende Kabel dürfen nie komplett abgeschnitten werden.  
**Cable connection**  
**Eyc „plus“ - Connection to tyre roller dynamo**  
 Connect the cable (with integral plugs) incorporated in the headlamp with the dynamo.  
**„Eyc N plus“, „Eyc T senso plus“, „IQ-XS T senso plus“, „Myc N“, „Myc N plus“ and „Myc T senso plus“ - Connection to hub dynamo**  
 Two duplex cables of different length are incorporated in the headlamp: connect the long cable with the hub dynamo (cut as required) / connect the short cable (with integral plugs) to the rear light.  
**„Avy N“, „Avy N plus“ and „Avy T senso plus“ - Connection to dynamo**  
 The cable coming from the dynamo must be connected to the terminals of the headlight that are marked “in”. The terminals marked “out” are for connection of a rear light by duplex cable.  
**⚠ Caution!** Always make sure to observe correct polarity. Black lead: current (+) / black-white lead: earth (-).  
**⚠ Caution!** Cables on the headlamp must never be cut off completely.

DE

Montage

Lichttechnische Einrichtungen dürfen nicht verdeckt sein. Vorgeschriebene Anbauhöhe in Deutschland zwischen 40 cm und 120 cm. Scheinwerfer am Fahrrad mit beiliegendem Edelstahlhalter oder einem anderen Halter sicher befestigen. So einstellen, dass der Gegenverkehr nicht geblendet wird. Lichtkegel in etwa 10 Meter Entfernung auf die Straße ausrichten. Schrauben nur so fest anziehen, dass sich der Scheinwerfer nicht von selbst verstellen kann.

⚠ In Deutschland ist ein zusätzlicher Front-Rückstrahler am Fahrrad vorgeschrieben. Dazu kann der beiliegende Rückstrahler verwendet werden. Einfach in die entsprechende Aufnahme an der Unterseite des Scheinwerfers stecken (Eyc, Avy, Myc) oder zusammen mit dem Halter an den Scheinwerfer anschrauben (IQ-XS). Der Rückstrahler muss senkrecht zur Fahrbahn stehen.

Bedienung

plus (Standlichtfunktion)

Die Standlichtfunktion ist immer betriebsbereit, komplett wartungsfrei und funktioniert ohne Batterien oder Akkus.

Funktionsweise: Während der Fahrt wird ein geringer Teil der Energie, die der Dynamo liefert, in einem Kondensator gespeichert. Nach ca. 3 Minuten Fahrt ist der Kondensator voll geladen. Im Stand versorgt diese gespeicherte Energie die Fahrlicht-LED (Eyc plus, Eyc N plus, Avy N plus, Myc N plus), die Tagfahr-LEDs (Eyc T senso plus, IQ-XS T senso plus) des Scheinwerfers oder beides (Avy T senso plus, Myc T senso plus) mit Strom. Sie leuchten weiter.

Das Standlicht kann bei allen Varianten des Eyc und IQ-XS durch einen Druck auf den rückseitigen Taster vorzeitig abgeschaltet werden. Beim Avy und Myc ist keine vorzeitige Abschaltung möglich.

Modelle „N“ und „N plus“ ②

Bedienung per Taster

Ein Druck auf den Taster schaltet den Scheinwerfer EIN oder AUS.

Modelle „T senso plus“ ②

Bedienung per Taster

Ein Druck auf den Taster schaltet den Scheinwerfer EIN oder AUS. Im eingeschalteten Zustand ist der Scheinwerfer immer im SENSO-Betrieb. Voraussetzung für einen funktionierenden SENSO-Betrieb ist ein ständig mitlaufender Nabendynamo.

So funktioniert der Senso-Betrieb:

Im Hellen arbeitet der Scheinwerfer im Tag-Modus

Der Scheinwerfer leuchtet gedimmt auf die Straße. Die zusätzlichen Tagfahr-LEDs leuchten mit voller Helligkeit. Maximale Sichtbarkeit für entgegenkommenden Verkehr! (Eyc T, IQ-XS T: Die Anzeige-LED im rückseitigen Taster leuchtet mit voller Stärke.)

Bei Dämmerung und Dunkelheit schaltet der Scheinwerfer automatisch in den „Nacht-Modus“

Der Scheinwerfer leuchtet mit voller Helligkeit auf die Straße. Die zusätzlichen Tagfahr-LEDs leuchten nicht (Eyc T, IQ-XS T) oder mit verminderter Leistung (Avy T, Myc). Maximale Sicht auf der Straße, zusätzliche Sichtbarkeit für entgegenkommenden Verkehr! (Eyc T, IQ-XS T: Die Anzeige-LED im rückseitigen Taster leuchtet gedimmt.)

Der Hell-Dunkel-Sensor des Scheinwerfers hat eine Umschaltverzögerung von ca. 8 Sekunden vom Nacht- in den Tag-Modus. Hiermit ist eine zusätzliche Sicherheit gegeben. Nachts beeinflussen die Scheinwerfer vorbeifahrender Autos den Senso nicht. Der Scheinwerfer kann nicht versehentlich in den Tag-Modus umschalten.

Weitere Informationen

Der Scheinwerfer ist ausschließlich zum Betrieb an Dynamos (Wechselspannung) vorgesehen.

Der Betrieb an Gleichspannungsquellen (z. B. Akkus) ist nicht möglich. Wenn Sie spezielle E-Bike-Scheinwerfer für Gleichspannungen von 6 bis 42 V benötigen, wenden Sie sich bitte an Ihren Fachhändler.

Wird das Fahrrad kopfüber transportiert oder gereinigt, so ist der Scheinwerfer abzudichten (z. B. mit einer Plastiktüte), um das Eintreten von Feuchtigkeit durch die unterseitigen Öffnungen zu verhindern.

Der Überspannungsschutz des Scheinwerfers ist auch ohne angeschlossenes Rücklicht wirksam.

Bei Ausfall einer LED ist der gesamte Scheinwerfer auszutauschen.

Unser Tipp

Rücklicht mit Bremslichtfunktion BrakeTec: TOPLIGHT Line brake plus, TOPLIGHT View brake plus. Rücklichter mit Streifenlichttechnologie LineTec und Standlicht: TOPLIGHT Line plus, TOPLIGHT Fiat S plus und SECULA plus. Fragen Sie Ihren Fachhändler!

Wir wünschen Ihnen viel Freude mit Ihrem neuen Scheinwerfer und eine allzeit sichere Fahrt!

Technische Änderungen vorbehalten.

Busch+Müller KG • 58540 Meinerzhagen, Germany • Tel. +49 (0)23 54-915-6000 • info@bumm.de • www.bumm.de

EN

Assembly

Make sure to securely fix the headlamp to the bicycle using the already attached stainless steel bracket or another bracket and adjust it in a way to prevent any blinding effect on the oncoming traffic. Align the beam on the road at approximately 10 m distance. Tighten the bolts so as to avoid unintended misalignment of the headlamp.

⚠ In Germany and some other countries, an additional front reflector is mandatory for bicycles. To fulfil this obligation, the enclosed reflector can simply be pushed into the clip holes on the underside of the headlight (Eyc, Avy, Myc) or be screwed onto the headlight with its mounting bracket (IQ-XS).

Operation

plus (standlight function)

The standlight function is always ready for operation. It is completely maintenance free and works without batteries or rechargeable batteries.

This is how it works: A minor amount of the energy generated by the dynamo is stored in a capacitor while riding. The capacitor is already fully charged after riding for about 3 minutes. While standing, the stored energy supplies the headlight's LED (Eyc plus, Eyc N plus, Avy N plus, Myc N plus) or signalling LEDs (Eyc T senso plus, IQ-XS T senso plus) or both (Avy T senso plus, Myc T senso plus) with energy. They continue shining.

With all versions of the Eyc and IQ-XS, standlight can be deactivated by triggering the rear push button. The Avy and Myc standlight cannot be deactivated manually.

„N“ and „N plus“ ②

Operation by push button

A push of the headlight's rear button switches it ON/OFF.

„T senso plus“ ②

Operation by push button

A push of the headlight's rear button switches it ON/OFF. When activated, the headlight is always in SENSO mode.

A constantly running hub dynamo is required for a functioning automatic operation.

Functionality of the sensor mode:

During daylight, the headlight operates in "day mode".

The driving light LED in the headlight shines dimmed onto the road. The additional DRL LEDs shine with full luminance. Maximal visibility for oncoming traffic! (Eyc T, IQ-XS T: The indicator LED in the rear push button shines with full intensity.)

During dusk or darkness, the headlight automatically switches to "night mode".

The driving light emits the full luminance. The daytime running LEDs stay dark (Eyc T, IQ-XS T) or shine with diminished luminance (Avy T, Myc). Maximum vision, additional visibility for oncoming traffic! (Eyc T, IQ-XS T: The indicator LED in the rear push button shines dimly.)

The light/dark sensor switches the headlamp from mode "Night" to "Day" with a predetermined delay of 8 sec. so that a temporary brightness (e.g. car headlights turned up) will not cause immediate switching.

Additional information

The headlight can only be powered by a dynamo (AC). Connection to a DC power source (battery) is not possible.

If you require a special e-bike headlight for DC voltages from 6 to 42 V, please contact your specialized dealer.

If the bicycle is transported or cleaned upside down, the headlamp has to be covered with a plastic bag to prevent moisture from entering through its bottom apertures.

The overvoltage protection of the headlight is effective even if no rear light is connected.

Our tip

Rear lights with brake light function BrakeTec: TOPLIGHT Line brake plus, TOPLIGHT View brake plus. Rear lights with strip light technology LineTec and standlight: TOPLIGHT Line plus, TOPLIGHT Fiat S plus and SECULA plus. Contact your local specialised dealer!

Have fun and enjoy safe cycling with your new headlight!

Technical modifications reserved.

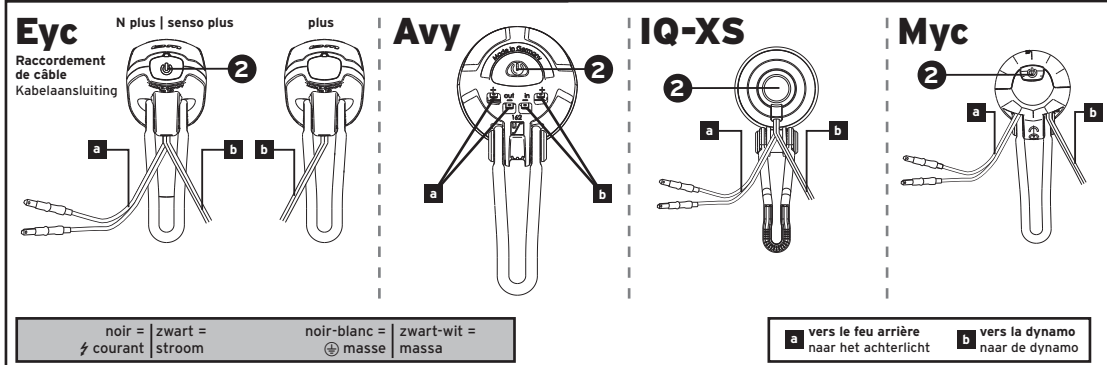
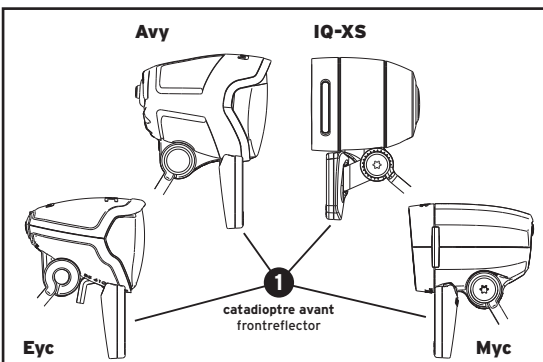


LUMOTEC

- Myc** Typ | Type Nr. 150
- Eyc** Typ | Type Nr. 160
- Avy** Typ | Type Nr. 162
- IQ-XS** Typ | Type Nr. 167

Instruction manual: DE | EN | FR | NL

890098|0619



Raccordement de câble

**Modèle « Eyc plus » - Raccordement à une dynamo à friction sur le flanc du pneu**  
 Le câble (muni de fiches) installé dans le phare à la dynamo.  
**Modèles « Eyc N plus », « Eyc T senso plus », « IQ-XS T senso plus », « Myc N », « Myc N plus » et « Myc T senso plus » - Raccordement à une dynamo dans le moyeu**  
 Deux câbles doubles de longueur différentes installés dans le phare : reliez le câble long à la dynamo dans le moyeu (le raccourcir si nécessaire) / reliez le câble court (muni des fiches) au feu arrière.  
**Modèles « Avy N », « Avy N plus » et « Avy T senso plus » - Raccordement à la dynamo**  
 Le câble provenant de la dynamo doit être connecté aux raccords à fiches marqués „in” du phare. Les raccords à fiches „out” servent à connecter un feu arrière.

**⚠ Mise en garde!** Veuillez impérativement à respecter la polarité correcte.  
 Fil noir : courant (+) / fil noir et blanc : masse (-).

**⚠ Mise en garde!** Les câbles situés sur le phare ne doivent en aucun cas être coupés complètement.

Kabelaansluiting

**Model „Eyc plus” - Aansluiting op banddynamo**  
 Het in de koplamp gemonteerde kabel (met steekkers) met de dynamo verbinden.  
**Modellen „Eyc N plus”, „Eyc T senso plus”, „IQ-XS T senso plus”, „Myc N”, „Myc N plus” en „Myc T senso plus” - Aansluiting op naafdynamo**  
 Twee in de koplamp gemonteerde dubbele kabels van verschillende lengte: het lange kabel met de naafdynamo verbinden (indien nodig inkorten) / het korte kabel (met steekkers) op het achterlicht aansluiten.  
**Modellen „Avy N”, „Avy N plus” en „Avy T senso plus” - Aansluiting op dynamo**  
 De draad die van de dynamo komt, dient op de met „in” gemarkeerde stekkeransluiting van de koplamp te worden aangesloten. De stekkeransluitingen „out” dienen voor het aansluiten van een achterlicht.

**⚠ Opgelet!** Altijd op correcte polariteit letten.  
 Zwarte ader: stroom (+) / zwartwitte ader: massa (-).

**⚠ Opgelet!** Kabels aan de koplamp mogen nooit compleet worden afgeknipt.

FR

Installation

Fixez fidèlement le phare sur le cycle, avec le support en inox installé ou bien avec un autre support, et réglez-le de façon à ne pas éblouir les autres usagers de la route. Dirigez le panneau lumineux sur la chaussée, à environ 10 m de distance. Serrez fermement les vis, de sorte que le phare ne change pas de place de lui-même.

**1** Pour remplir cette obligation, il suffit simplement de clipser le réflecteur ci-joint dans les trous prévus à cet effet sous la partie inférieure du phare (Eyc, Avy, Myc) ou de le visser en même temps que le support sur le phare (IQ-XS).

Commande

plus (fonction de feu de position)

Le système de feu de position est toujours prêt à fonctionner, ne nécessite aucune maintenance et marche sans piles ni accus.

Mode de fonctionnement : Durant le déplacement, une petite quantité de l'énergie fournie par la dynamo est emmagasinée dans un condensateur. Ce dernier est en état de charge complète en l'espace de 3 minutes environ. Lorsque le vélo est à l'arrêt, l'énergie ainsi accumulée alimente en courant les DEL (Eyc plus, Eyc N plus, Avy N plus, Myc N plus) ou les DEL de signalisation (Eyc T senso plus, IQ-XS T senso plus) du phare or tous (Avy T senso plus, Myc T senso plus). Elles restent allumées.

Sur les versions des Eyc plus », « Eyc N plus », « Eyc T senso plus » et « IQ-XS T senso plus », il est possible de désactiver prématurément le feu de position, en appuyant sur le bouton arrière. Le feu de position du Avy et Myc ne peut pas être désactivé manuellement.

Modèle « N » et « N plus » 2

Commande par bouton poussoir  
 Appuyer sur le bouton à pour effet d'ACTIVER ou de DÉSACTIVER le phare.

Modèle « T senso plus » 2

Commande par bouton poussoir  
 Appuyer sur le bouton à pour effet d'ACTIVER ou de DÉSACTIVER le phare. Lorsque le phare est activé, il se trouve toujours dans le mode SENSO.

Pour que le mode d'enclenchement automatique (SENSO) fonctionne correctement, il faut que la dynamo dans le moyeu soit connectée en permanence.

Fonctionnalité du mode senso:

Lorsqu'il fait clair, le phare fonctionne dans le mode jour.  
 La DEL de feu de route qui se trouve dans le phare éclaire à pleine puissance de diminué. Les DEL inférieures d'éclairage de jour éclairent à pleine puissance. Ainsi, de jour ou en cas de brouillard, le cycle reste toujours bien visible!

(Eyc T, IQ-XS T : La DEL d'affichage intégrée dans le bouton arrière est allumée de pleine intensité)

Le phare passe automatiquement au « mode nocturne » dans le clair-obscur et l'obscurité.

La DEL de feu de route éclaire à pleine puissance. Les DEL supplémentaires d'éclairage de jour n'éclairent plus (Eyc T, IQ-XS T) or à puissance réduite (Avy T, Myc). Visibilité de route maximale, le cycle reste (moins) visible! (Eyc T, IQ-XS T: La DEL d'affichage intégrée dans le bouton arrière est allumée d'intensité variable).

Le capteur de clair-obscur du phare possède une temporisation de 8 secondes environ. Ceci renforce la sécurité, car ainsi, à titre d'exemple, les phares des voitures qui dépassent le cycle n'influencent pas le capteur et ne peuvent donc pas commuter le phare dans le mode « Eclairage de jour ».

Plus d'informations

Le phare est prévu exclusivement pour le fonctionnement sur dynamos (tension alternative). Si vous avez besoin de phare E-Bike spéciale pour des tensions continues de 6 à 42 V, n'hésitez pas à contacter votre revendeur.

Si le vélo est transporté ou nettoyé renversé, il faut veiller à protéger le phare (avec un sac plastique, par exemple), afin d'éviter que l'humidité ne pénètre par les orifices situés sur la face inférieure. Protection contre les surtensions homologuée, même si le feu arrière n'est pas.

Notre conseil :

Feu arrière avec la fonction de feu de ralentissement BrakeTec : TOPLIGHT Line brake plus, TOPLIGHT View brake plus. Feu arrière munis de la technique de bandeau lumineux LineTec et du feu de position : TOPLIGHT Line plus, TOPLIGHT Flat S plus et SECULA plus. N'hésitez pas à consulter votre revendeur spécialisé.

NL

Montage

Koplamp met de gemonteerde rvs-beugel dan wel een andere beugel veilig op de fiets bevestigen en zo afstellen, dat het licht niet pal in het tegenverkeer schijnt. Lichtkegel zo afstellen, dat hij op ongeveer 10 m afstand op de weg treft. Bouwjes zo stevig aanhalen, dat de koplamp niet vanzelf versteld kan raken.

**1** In Duitsland is het gebruik van een extra frontreflector op de fiets voorschript. Daartoe kan de meegeleverde reflector worden gebruikt. Eenvoudig de passende houder in de onderzijde van de koplamp steken (Eyc, Avy, Myc) of samen met der houder aan de koplamp schroeven (IQ-XS).

Bediening

plus (standlichtfunctie)

De standlichtfunctie is altijd beschikbaar; deze is geheel onderhoudsvrij en functioneert zonder batterijen en accu's.

Werking: Tijdens het rijden wordt een klein gedeelte van de energie die de dynamo levert, in een condensator opgeslagen. Na ong. 3 minuten rijden is de condensator geheel opgeladen. Bij stilstand voorziet deze opgeslagen energie de LED (Eyc plus, Eyc N plus, Avy N plus, Myc N plus) of signaal-LED's (Eyc T senso plus, IQ-XS T senso plus) van de koplamp of allebei (Avy T senso plus, Myc T senso plus) met stroom. Ze blijven branden.

Het standlicht kan bij de varianten „Eyc plus”, „Eyc N plus”, „Eyc T senso plus” en „IQ-XS T senso plus” door drukken op de toets aan de achterzijde al eerder worden afgezet. De Standlicht van Avy kan niet uitgezet worden.

„N” en „N plus” 2

Bediening per toets  
 Door drukken op de toets wordt de koplamp AAN of UIT geschakeld.

„T senso plus” 2

Bediening per toets  
 Door drukken op de toets wordt de koplamp AAN of UIT geschakeld. In de toestand AAN is de koplamp continu in SENSO-bedrijf.

Voorwaarde voor een goed functionerende automatische werking (SENSO) is een voortdurend meelopen de naafdynamo.

Zo werkt de sensor-stand:

Bij daglicht werkt de koplamp in de „dag-modus”.  
 De koplamp schijnt gedimd op de rijweg, de extra led's van het dagrijlicht schijnen met volle lichtsterkte. Maximale zichtbaarheid voor tegemoetkomend verkeer! (Eyc T, IQ-XS T: De indicatie-LED in de toets aan de achterzijde brandt op volle sterkte.)

Bij het invallen van de schemering en bij duisternis wordt de koplamp automatisch in de „nacht-modus” geschakeld.

De koplamp schijnt met volle lichtsterkte (50 lux) op de rijweg. De extra led's van het dagrijlicht schijnen niet (Eyc T, IQ-XS T) of met gereduceerde lichtsterkte (Avy T, Myc). Maximaal zicht op de weg, bovendien zichtbaarheid voor tegemoetkomend verkeer! (Eyc T, IQ-XS T: De indicatie-LED in de toets aan de achterzijde brandt gedimd.) De licht-donkersensor van de koplamp werkt met een vertraging van ong. 8 seconden van „nacht” naar „dag”. Dit biedt een extra veiligheid, omdat bijvoorbeeld de koplampen van voorbijrijdende of tegemoetkomend verkeer de sensor zo niet beïnvloeden waardoor de koplamp in de modus „dagrijlicht” zou kunnen omspringen.

Verdere informatie

De koplamp is uitsluitend voor gebruik aan dynamo's (wisselspanning) voorzien. Wanneer u speciale E-Bike-koplampen voor gelijkspanningen van 6 tot 42 V nodig heeft, wendt u zich dan tot uw specialzaak.

Wort de fiets ondersteboven getransporteerd of gereinigd, dan dient de koplamp te worden afgedekt (bijv. met een plastic zak), om te voorkomen, dat door de openingen aan de onderzijde vocht kan binnentreden.  
 Gekeurde overspanningsbeveiliging, ook zonder aangesloten achterlicht.

Nous vous souhaitons de profiter longuement et en toute sécurité de votre phare !

Wij wensen u veel plezier met uw nieuw koplamp en altijd een veilige reis!

Sous réserve de modifications techniques.

Technische wijzigingen voorbehouden.

