

PCS-12.2 Home Mechanic Bench Mount Repair Stand

Assembly:

1. Install complete clamp (#2846) and tapered compression cone (#1800) through large hole in the head of the bench mount (#2817-12). Note: do not apply grease or any lubricant to the compression cone or the composite cup in the head.
2. Insert threaded end of swing handle assembly (#2822) through small hole in back of head of the bench mount, making sure the 3 metal washers (#1458-3) are installed on the threaded rod. Thread swing handle clockwise into clamp until firmly engaged.

Clamp Operation:

3. To clamp bike, turn micro adjust cam lever (#1966A) clockwise while in the closed position. Do not over-tighten.
4. To release bike, turn cam lever counter clockwise 1/2 rotation then lift lever.

Note:

- Some bike manufacturers recommend not clamping thin-walled or carbon fiber frames. Consult the manufacturer for suggested clamping locations.
- To avoid damage to the finish, clean the bike tube and jaw covers before clamping.
- The two clamping jaws each have a recess to provide clearance for cables. Make sure any brake or shift cables are in one of the recesses before clamping.
- To keep clamp operating smoothly, occasionally grease the threads and apply a small drop of oil to all pivot points. Do not lubricate inside the top tube assembly.
- The PCS-12.2 Home Mechanic Bench Mount Repair Stand has an 80 lb. / 36kg. weight limit, provided the stand is securely mounted with appropriate fasteners to a solid and secure bench surface. The user is responsible for making sure the workbench and the fasteners are capable of handling this amount of weight.

PCS-12.2 Heimmechaniker-Tischmontage Reparaturarm

Montage:

1. Führen Sie die Komplette Klemme (#2846) und den konischen Kunststoffkonus (#1800) durch die große Öffnung im Kopf der Tischhalterung (#2817-12). Hinweis: Tragen Sie kein Fett oder Schmiermittel auf den Kunststoffkonus oder die Kompressionshülse im Kopf auf.
2. Stecken Sie das Gewindeende des Schwenkhebels (#2822) durch die kleine Öffnung auf der Rückseite des Kopfes der Tischhalterung und achten Sie darauf, dass die 3 Metallscheiben (#1458-3) auf der Gewindestange montiert sind. Drehen Sie den Griff im Uhrzeigersinn in die Klemme, bis er fest einrastet.

Klammerbetrieb:

3. Um das Fahrrad zu klemmen, drehen Sie den Schnellverschlusshebel (#1966A) im Uhrzeigersinn, während sich dieser in der geschlossenen Position befinden. Nicht zu fest anziehen.
4. Um das Fahrrad freizugeben, drehen Sie den Schnellverschlusshebel gegen den Uhrzeigersinn 1/2 Drehung und legen Sie den Hebel um.

Hinweise:

- Einige Fahrradhersteller empfehlen, keine dünnwandigen oder Carbonrahmen zu klemmen. Fragen Sie den Hersteller nach empfohlenen Haltepunkten.
- Um Schäden an der Oberfläche zu vermeiden, reinigen Sie die Oberfläche der Rahmenrohre und der Klemmbacken vor dem Einspannen.
- Die beiden Klemmbacken haben jeweils eine Aussparung, um Platz für Kabel zu bieten. Vergewissern Sie sich vor dem Klemmen, dass sich Brems- oder Schaltseile in einer der Aussparungen befinden.

- Um den reibungslosen Betrieb der Klemme zu gewährleisten, fetten Sie gelegentlich die Gewinde ein und tragen Sie einen kleinen Tropfen Öl auf alle Drehpunkte auf. Schmieren Sie nicht das Innere des Klemmenhalterung Gehäuses.
- Der PCS-12.2 Heimmechaniker-Tischmontage Reparaturarm hat eine Gewichtsbegrenzung von 36 kg, vorausgesetzt der Reparaturarm wird mit geeigneten Befestigungsmaterialien sicher an einer stabilen und sicheren Tischoberfläche befestigt. Der Benutzer ist dafür verantwortlich, dass die Werkbank und die Befestigungselemente für dieses Gewicht geeignet sind.

PCS-12.2 Pied de Réparation Amateur pour Etabli

Montage:

1. Placer la pince (#2846) et le cône de compression (#1800) dans le large trou du tube supérieur du support (#2817-12). Note : Ne pas appliquer de graisse ou lubrifiant au cône de compression ou à la coupelle en composite.
2. Insérer la partie filetée de la poignée de serrage (#2822) à travers le petit trou à l'arrière du support de montage, en vérifiant que les 3 rondelles (#1458-3) sont en place sur la tige fileté. Visser la poignée de serrage dans le sens des aiguilles d'une montre jusqu'à ce qu'elle soit fermement engagée.

Utilisation de la pince:

3. Pour saisir le vélo, tourner le levier de micro-ajustage (#1966A) dans le sens des aiguilles d'une montre avec la pince fermée. Ne pas trop serrer.
4. Pour dégager le vélo, tourner le levier de micro-ajustage 1/2 tour dans le sens inverse des aiguilles d'une montre, puis relever.

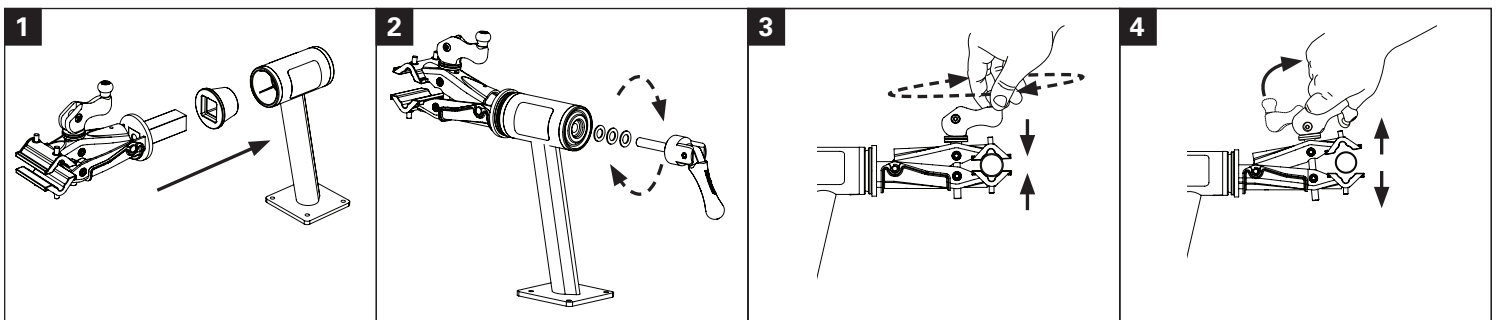
A noter:

- Certains fabricants de vélos conseillent de ne pas serrer les tubes à parois fines ou cadres en fibres de carbone. Consulter le fabricant pour des emplacements de serrage recommandés.
- Afin d'éviter tout dommage à la finition du cadre, bien nettoyer le tube du cadre et la mâchoire de la pince avant tout serrage.
- Les deux mâchoires de la pince sont pourvues de renforcements permettant le passage des câbles. Bien vérifier que tous les câbles ou gaines s'y trouvent avant de serrer la pince.
- Pour un bon entretien, graisser occasionnellement les pas de vis et appliquer une goutte d'huile aux points pivots. Ne pas lubrifier l'intérieur du tube de fixation.
- Le Pied de Réparation Amateur pour Etabli PCS-12.2 a une limite de charge de 80lb./ 36kg, considérant que le pied est fermement fixé à l'établi à l'aide des fixations adéquates. La responsabilité de vérifier que les fixations ainsi que l'établi sont adaptés à cette charge incombe à l'utilisateur.

PCS-12.2 Soporte de Reparación Casero para Banco

Ensamblado:

1. Instale la abrazadera completa (#2846) y el cono de compresión cónico (#1800) a través del orificio grande en la cabeza del soporte de banco (#2817-12). Nota: No aplique grasa ni lubricante al cono de compresión ni a la copa de composite en la cabeza.
2. Inserte el extremo roscado del conjunto de la manija giratoria (#2822) a través del pequeño orificio en la parte posterior de la cabeza del soporte de banco, asegurándose de que las 3 arandelas metálicas (#1458-3) estén instaladas en la varilla roscada. Enrosque el mango giratorio en el sentido de las agujas del reloj en la abrazadera, hasta que quede firmemente enganchado.



Operación de la Mordaza:

- Para sujetar la bicicleta, gire la palanca superior de microajuste (#1966A) de la mordaza en sentido de las manecillas del reloj. Evite apretar demasiado.
- Para soltar la bicicleta, gire la palanca superior ½ vuelta en sentido contrario a las manecillas del reloj y luego levante.

Notas:

- Algunos fabricantes de bicicletas recomiendan no sujetar en la mordaza cuadros de fibra de carbón o cuadros de paredes delgadas. Consulte con el fabricante la ubicación de sujeción sugeridas.
- Para evitar daños en el acabado, limpie el tubo de la bicicleta y las cubiertas de la mordaza antes de la sujeción.
- El soporte de Reparación Casero para Banco PCS-12.2 tiene una capacidad máxima de peso de 80 lb./36 kg., siempre que el soporte este debidamente montado, con los sujetadores adecuados en una superficie sólida y segura. El usuario es responsable de asegurarse de que el banco de trabajo y los sujetadores resistan esta cantidad de peso.

PCS-12.2 PART NUMBERS

Ref. #	Part #	Description	Qty.
1	2817-12	Bench Mount	1
2	2846	Complete Clamp	1
3	1800	Tapered Compression Cone	1
4	2820	Conical Bushing	1
5	2821	Flat Bushing	1
6	1458-3	Washers	3
7	2822	Swing Handle Assembly	1
8	2834	Retaining Clip	1
9	467-1	Retaining Ring	4
10	1960	Jaw Cover Set	1
11	2844	Clamp Saddle	1
12	2823-10	Rotating Jaw	1
13	2826-10	Movable Jaw	1
14	2831	Hex Barrel – Threaded	1
15	2832	Hex Barrel – Non-Threaded	1
16	2830	Clamp Hex Bushing	4
17	2829	Clamp Hex Bolt	4
18	1806	Spring	1
19	2833L	Clevis Pin	1
20	1808X	Step Bushing	1
21	1809	Nylon Washer	1
22	1810	Clamp Screw	1
23	1965	Handle Screw Cap	1
24	1964	Cam Handle Screw	1
25	1966A	Cam Handle Assembly	1
26	1967	Cam Handle Knob	1
27	1968	Cam Handle Knob Screw	1

