

milKit tubeless installation

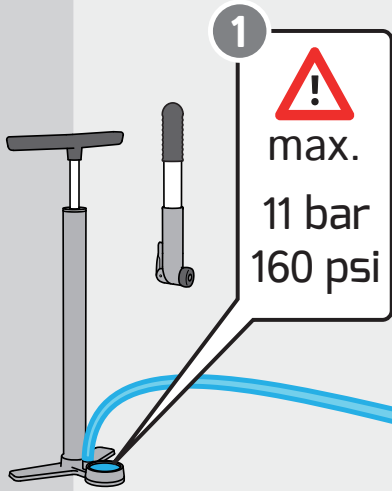
- Install milKit valves into rims
- Use milKit booster to inflate your tubeless tire
- Add sealant: Refer to the instructions of sealant and tire manufacturers for the installation of tubeless systems

Operating Manual

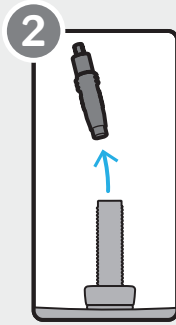
Please visit milKit.bike for more information.

Inflate Tubeless Tire

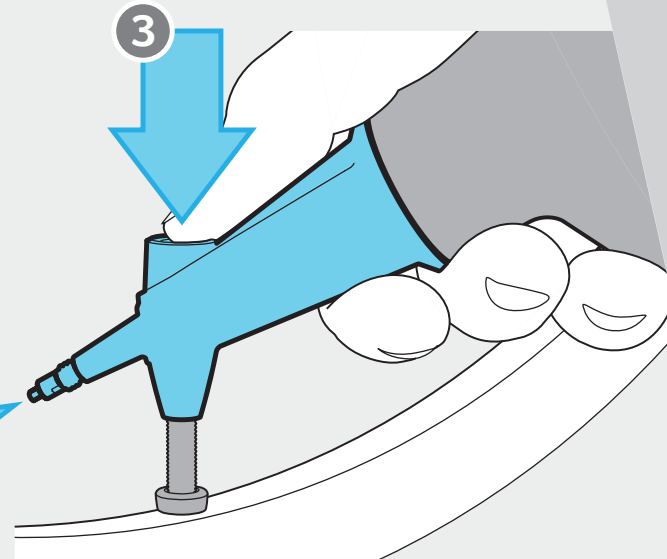
Inflate booster to max. 11bar / 160 psi



Remove valve core for better air flow



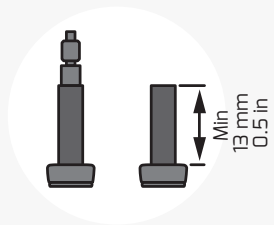
Press booster on valve and BOOST!



Safety glasses required



Read manual carefully: www.milKit.bike/support/manual - Maximum pressure: 11 bar / 160 psi
Do not use if damaged or defective - Avoid temperatures below -15°C/5°F and above 50°C/122°F
Do not store pressurized - Do not use this bottle with other types and versions of booster heads.
Always wear safety glasses when working with high pressures.



Works with all Presta valves. milKit valves recommended.



Smart rubber flaps: With milKit valves the air stays in the tire without the valve core installed.



Can be used as drinking bottle.



Compatible with road and MTB wheels.

Manual, Tips & Tricks



EN

milKit Booster: tubeless tire inflation device

Dear milKit customer

Thank you for purchasing our product. Our name exemplifies high quality and the thorough testing of products for bicycles. Please read this manual carefully and keep it in a safe place for later use.

Contents

- 1 milKit tubeless booster head
- 1 reinforced drinking bottle / pressure tank
- 1 bottle cap to turn bottle into drinking bottle
- 1 drawstring bag to keep booster head protected

Important notices

- Maximum pressure: 11 bar / 160 psi
- Read manual carefully
- Do not use if head or bottle is damaged or defective
- Careful when working with high pressures: Always wear safety glasses
- Avoid temperatures below -15°C/5°F and above 50°C/122°F
- Do not use this bottle with other types and versions of the booster head
- Do not store pressurized

We assume no liability for damage to the milKit booster, damage to wheels or injury caused by improper use. Sport Components AG cannot be held responsible for the function of the tubeless system (tires, rims and sealants).

milKit booster head is intended only for the installation of tubeless bicycle tires. The product may not be modified in any way.

Take care when handling tire sealants and follow the manufacturer's instructions. Do not fill sealant into booster. Sport Components AG cannot be held liable for damage caused by bicycle tire sealants.

Disposal

milKit booster can be disposed of in household waste (recycling for Aluminium bottles).

Warranty

A 2 years warranty is granted from the date of purchase and covers material and manufacturing defects of the product. The warranty does not include:

- Damages caused by improper operation
- Deficiencies which were known to the customer at the time of purchase
- Damages caused by the customer
- Damages caused by normal wear and tear

To assert a warranty claim within the warranty period the customer must provide proof of purchase. Repairs or replacements under warranty are dealt with by Sport Components AG or an authorized dealer. Further rights (under the guarantee) cannot be granted to the client.

Tips and tricks on how to use milKit compact as well as FAQs and service instructions can be found under www.milKit.bike/manual

Please register your product under www.milKit.bike/register to profit from extended warranty and service options.

Specifications are subject to change without notice.

DE

milKit booster: Tubeless Montagesystem

Sehr geehrte Kundin, sehr geehrter Kunde

Wir freuen uns, dass Sie sich für ein Produkt unseres Sortiments entschieden haben. Unser Name steht für hochwertige und eingehend geprüfte Qualitätsprodukte für den Radsport. Bitte lesen Sie diese Gebrauchsanweisung aufmerksam durch, bewahren Sie sie für den späteren Gebrauch auf und beachten Sie die Hinweise.

Produktinhalt

- 1 milKit tubeless Booster-Kopf
- 1 verstärkte Flasche / Drucktank
- 1 Trinkdeckel
- 1 Schutzbeutel für den Booster-Kopf

Wichtige Hinweise

- Maximaler Druck: 11 bar / 160 psi
- Gebrauchsanweisung aufmerksam durchlesen
- Nicht benutzen falls Flasche oder Kopf defekt ist
- Vorsicht mit hohen Drücken: Immer Schutzbrille tragen
- Temperaturen unter -15°C und über 50°C vermeiden
- Diese Flasche nicht mit anderen Versionen des Booster-Kopfes verwenden
- Drucklos lagern

Für Defekte aufgrund unsachgemäßen Gebrauchs wird keine Haftung übernommen. Sport Components AG ist nicht verantwortlich für die Funktion von Tubeless-Systemen (Reifen, Felgen, Dichtmilch).

Der milKit Booster-Kopf darf nur zum Installieren von Tubeless-Reifen verwendet werden. Das Produkt darf in keiner Weise verändert werden.

Vorsicht beim Umgang mit Dichtflüssigkeiten. Sicherheitsangaben der Dichtmilch-Hersteller beachten. Keine Dichtmilch in den Booster füllen. Sport Components AG übernimmt keine Haftung für Schäden, welche durch Dichtmilch entstanden sind.

Entsorgung

Der milKit booster kann im Haushaltsabfall entsorgt werden (Recycling für Aluminium-Flaschen).

Gewährleistung

Sie erhalten 2 Jahre Garantie ab Kaufdatum auf Material- und Fabrikationsfehler des Produktes. Die Garantie gilt nicht:

- Im Falle von Schäden, die auf unsachgemäßer Bedienung beruhen
- Für Mängel, die dem Kunden bereits bei Kauf bekannt waren
- Bei Eigenverschulden des Kunden
- Bei Beschädigungen durch normalen Gebrauch

Für Geltendmachung eines Gewährleistungsfalles innerhalb der Garantiezeit ist durch den Kunden der Nachweis des Kaufes zu führen. Der Kunde hat im Garantiefall das Recht zur Reparatur der Ware bei unserer eigenen oder bei von uns autorisierten Werkstätten. Weitergehende Rechte werden dem Kunden (aufgrund der Gewährleistung) nicht eingeräumt.

Tipps und Tricks zur Verwendung von milKit sowie FAQ und Serviceangaben finden Sie unter www.milKit.bike/manual

Registrieren Sie ihr Produkt unter www.milKit.bike/register, um von erweiterten Garantieleistungen und Services zu profitieren.

Änderungen vorbehalten.

FR

milKit booster: Système de montage tubeless

Cher client milKit

Merci d'avoir acheté notre produit. Notre nom est synonyme de grande qualité et de tests très poussés de nos produits pour vélos. Veuillez lire attentivement ce manuel et le conserver dans un endroit sûr pour le consulter plus tard.

Contenu

- 1 tête de booster milKit
- 1 Bouteille renforcée
- 1 Couvreclé
- 1 Sachets de protection pour tête booster

Avertissements importants

- Pression maximale: 11 bar / 160 psi
- Lisez attentivement le mode d'emploi
- Ne pas utiliser si défectueuse
- Portez toujours des lunettes de sécurité
- Évitez les températures inférieures à -15°C et supérieures à 50°C
- Ne pas utiliser ce flacon avec d'autres types et versions de têtes booster
- Ne pas stocker sous pression

Nous ne saurions être tenus responsables des dégâts occasionnés au système milKit ou aux roues ou des blessures occasionnées par une utilisation inappropriée. Sport Component AG ne saurait être tenu responsable du fonctionnement du système sans chambre à air (pneus, jantes et préventif).

milKit booster est uniquement destiné au gonflage de pneus tubeless. Le produit ne doit en aucun cas être modifié.

Soyez prudent(e) lorsque vous manipulez les préventifs pour pneus et suivez les instructions du fabricant. Sport Components AG ne saurait être tenue responsable des dégâts occasionnés par des préventifs pour pneus.

Élimination

Vous pouvez jeter milKit compact avec vos déchets ménagers (recyclage pour les bouteilles en aluminium).

Garantie

Nous fournissons une garantie de 1 an à compter de la date d'achat couvrant les défauts matériels et de fabrication du produit. La garantie ne comprend pas :

- Les dégâts dus à une utilisation inappropriée
- Les défauts connus de l'acheteur au moment de l'achat
- Les dégâts occasionnés par le client ou d'autres personnes
- Les dégâts occasionnés par l'usure normale

Pour toute réclamation prise en charge dans la période de garantie, le client doit fournir une preuve d'achat. Les réparations ou les remplacements sous garantie sont effectués par Sport Components AG ou par un revendeur agréé. Toute autre responsabilité concernant notamment le fonctionnement du système milKit, dommages aux roues ou blessures causées par une mauvaise utilisation, est exclue dans les limites du droit.

Vous trouverez des astuces et des conseils d'utilisation de milKit ainsi qu'une FAQ et des instructions de service sur www.milKit.bike/manual

Enregistrez votre produit sur www.milKit.bike/register pour profiter d'une extension de garantie et d'options de service.

Les spécifications sont sujettes à modification sans préavis.