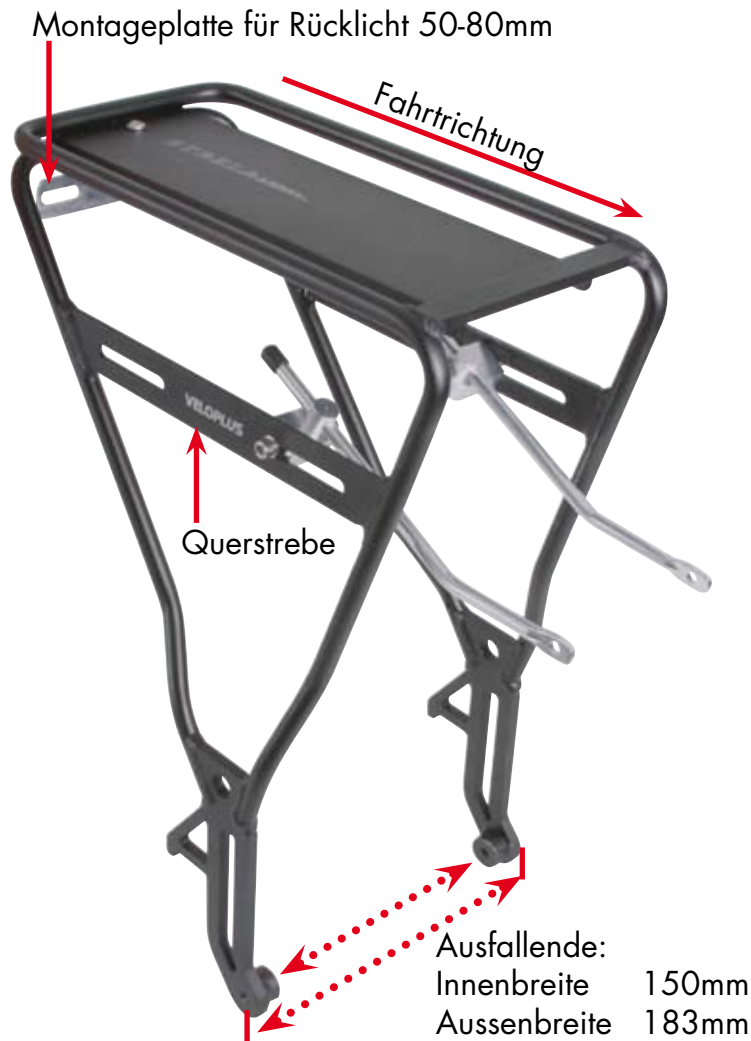


Montageanleitung STRELA Gepäckträger Art. 203.138



Beiliegende Montageteile:



Separate Montageteile:



Kompatibel mit Gepäcktaschen



INOX Bride



Disc kompatibel

Schritt 1: Kompatibilität prüfen

Der STRELA ist die Lösung für viele Hardtails und vollgefederte Bikes, da er aufgrund der Montage am Schnellspanner keine Befestigungsösen am Rahmen voraussetzt. Bei vollgefederten Bikes mit Horst Link (Abb. 1), herkömmlicher Eingelenk-Bauweise oder virtuellem Drehpunkt (Abb. 2) ist die Montage in den meisten Fällen unproblematisch. Nicht möglich ist hingegen die Montage an Velos mit mehrfach abgestützte Eingelenk-Hinterbau-Federung (Drehpunkt zwischen Achse und Sitzstrebe gem. Abb. 3). Hier wird der Träger aufgrund des Gelenkes zwischen den beiden Montagepunkten an der Achse und an der Sitzstrebe gestaucht. Aufgrund der speziell nach aussen gebogenen Rahmenform ist der STRELA kompatibel mit Scheibenbremsen. Der STRELA passt auf 26" Räder (bis max. 2.4" Reifenbreite sowie 28" Räder bis max. 35C).

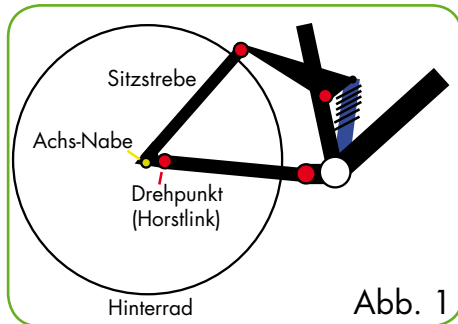


Abb. 1

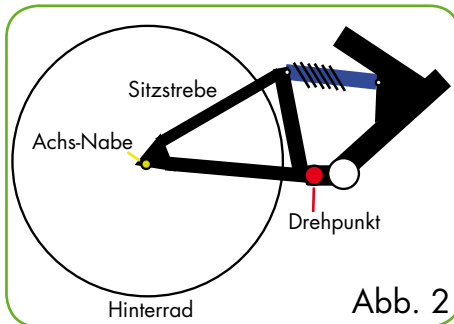


Abb. 2

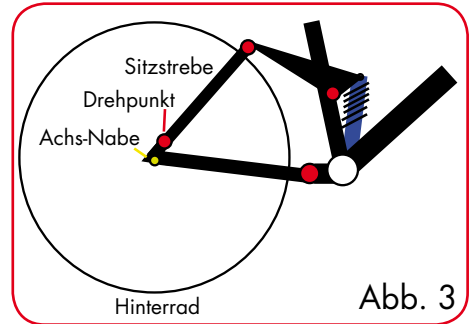


Abb. 3

Schritt 2:



Entfernen Sie den Originals Schnellspanner an Ihrem Fahrrad. Das Fahrrad sollte dabei auf dem Boden stehen.

Schritt 3:



Bringen Sie den STRELA in Position und stecken Sie den beiliegenden STRELA Spezial-schnellspanner durch die Achse.

Schritt 4:



Richten Sie den Träger so aus, dass die La-defläche horizontal liegt und ziehen Sie den Schnellspanner fest (Hebel nach hinten).

Schritt 5:



Befestigen Sie auf der Innenseite der Querstreben die Montageteile B, stellen Sie die Stielenlänge ein, ziehen Sie die Schrauben an.

Schritt 6:



Legen Sie die passende INOX Bride um die Sitzstrebe. Unterlegen Sie diese allenfalls mit einer kratzfesten Folie (passende Bride bitte aufgrund verschiedener Durchmesser separat bestellen).

Schritt 7:



Schrauben Sie nun die Streben des Montage-Sets B beidseitig an der Inox-Bride fest. Sie können den Strela ebenfalls mit den 90° Winkeln aus dem Befestigungs-Set A an den Bremssockeln befestigen - sofern vorhanden.



Prüfen Sie vor der Probefahrt noch einmal alle Schrauben und den Schnellspanner! Wiederholen Sie diesen Schraubencheck regelmässig.